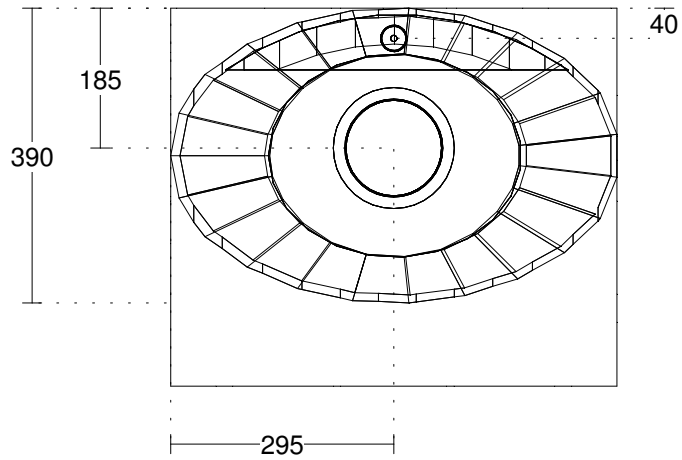
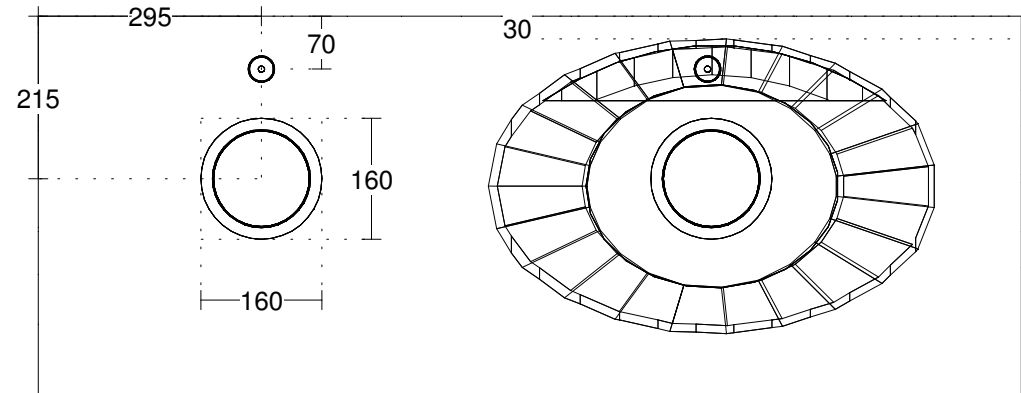


SOFI Posliini malja-allas
Ohje 2



Aukon halkaisija 160 mm
kun allas kiinni seinässä
etäisyys keskipisteeseen
185 mm
Hanan putkien läpivienti 40
mm seinästä



Puhtaanapidon kannalta on
suositeltavaa jättää allas
30 mm irti seinästä
Tällöin etäisyys
keskipisteeseen 215 mm
Hanan putkien läpivienti 70
mm seinästä

Hanan ja hajulukon liitännät
omista aukoista
Tällöin hanaputket saattavat
näkyä altaan takaa mutta
liitosten tekeminen
helpompaa