

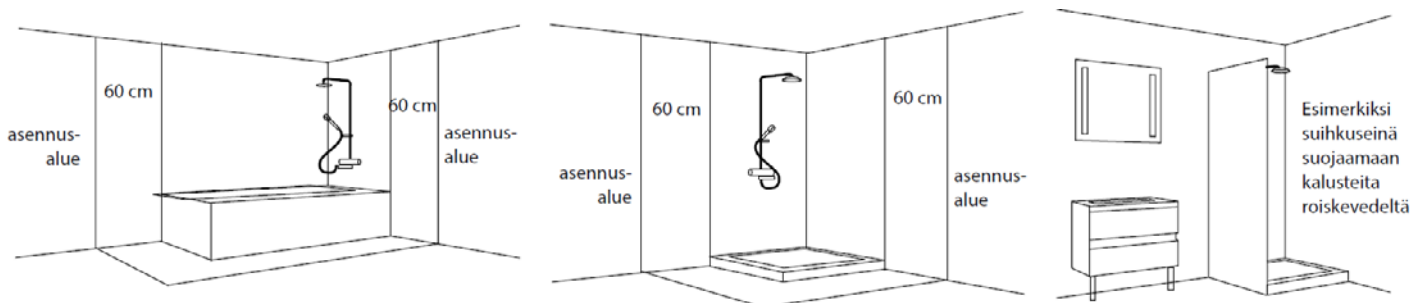
# Asennusohjeet

## Otsoson Color korkea kaappi

### Huomioitavaa ennen asennusta

Jos tunnet olevasi epävarma kalusteiden asennuksesta, käytä ammattiasentajaa. Kaikki asennuksessa suoritettavat sähkö- ja vesiliitännät on toteutettava ammattilaisten toimesta. Varmista, ettei kalusteiden kiinnittäminen seinään aiheuta vahinkoa mahdollisesti seinän sisällä oleville sähkö- tai vesijohdoille.

Kalusteiden suositeltava asennusetäisyys on vähintään 60 cm kylpyammeesta tai suihkusta. Asennuspaikka on oltava suojassa suoralta roiskevedeltä, esimerkiksi kiinteän suihkuseinän avulla. Kalusteita ei saa asentaa paikkaan, missä ne joutuvat suoraan vaikutukseen vesihöyryn kanssa.



### Huomioitavaa asennuksen jälkeen

#### Kaapistojen hoito-ohjeet

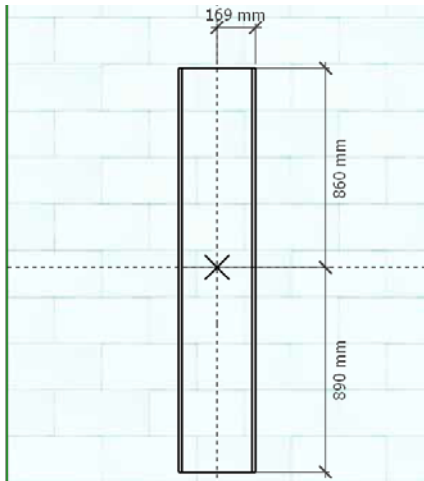
- Käytä puhdistukseen mietoja puhdistusaineita ja kuivaa pinnat huolellisesti.
- Suojaa kalusteet aina roiskevedeltä ja kuivaa mahdolliset roiskeet välittömästi käytön jälkeen.
- Varo naarmuttavien ja kovien esineiden osumista pintaan.
- Estääksesi kalusteen vaurioitumisen, tarkista säännöllisesti ettei putkistosta vuoda vettä kaapin sisälle ja ettei silikoni suojaus ole vahingoittunut.

#### Valumarmorialtaiden hoito-ohjeet

- Puhdista allas tavallisella nestemäisellä puhdistusaineella esim. nestemäisellä saippualla. HUOM! Hiovia puhdistusaineita ei saa käyttää.
- Voit kiillottaa altaan hienorakeisella kiillotusaineella ja vahalla (esim. autonhoitotuotteet sopivat tarkoitukseen).
- Säännöllisesti hoidettu tuote pysyy tyylikkäänä vuosia.
- Älä altista tuotetta hapoille, ammoniakkia sisältäville viemäripuhdistusaineille, hiusten värjäysaineille tai kloriitille.
- Jos pintakerros jostain syystä naarmuuntuu tai himmenee, kiillota ja vahaa se edellä annettujen ohjeiden mukaisesti. Syvät naarmut voidaan ensin hioa varovasti hienolla vesihiomapaperilla (1500).
- Halutessasi voit myös käyttää valumarmorialtaiden suunniteltua puhdistus- ja suoja-ainetta (Clean & Shine), joka puhdistaa naarmuttamatta, kiillottaa ja suojaa altaan.

## Kaapin aseointi

### 1. Sijoituspisteen merkintä

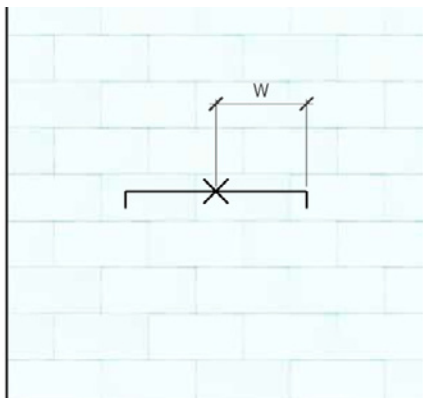


X = kaapin sijoituspiste

Sijoituspiste on leveysuunnassa kaapin keskikohta.

Esim. halutessasi kaapin alareunan 200 mm korkeudelle lattiasta, sijoituspisteesi on 1090 mm lattiasta.

### 2. Apuviivan piirto seinäkiinnikkeitä varten

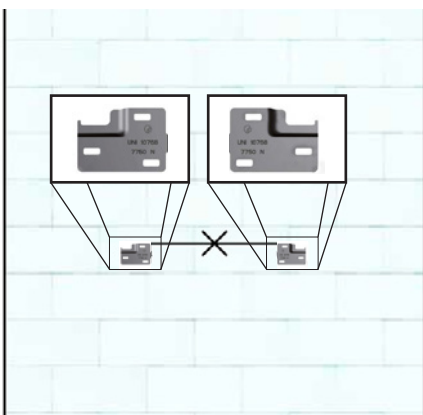


Piirrä viiva kokonaisuudessa molemmille puolille kaapin sijoituspistettä. Piirrä lyhyet (50-100 mm) apuviivat päistä kohtisuoraan alaspäin.

Tarkista viivan suoruus vatupassilla.

W = 130 mm

### 3. Seinäkiinnikkeiden asennus



1. Etsi seinäkiinnikkeet helapussista.
2. Irroita kiinnikkeet toisistaan. Ole varovainen. Helat eivät hajoa, mutta jotta et satuta itseäsi.
3. Aseta kannatushela seinää vasten ja merkitse kiinnikkeiden paikat (3 kpl/puoli).
4. Kiinnitä seinäkiinnikkeet seinään asianmukaisilla tarvikkeilla. Nämä ruuvit, tulpat yms eivät sisälly toimitukseen.

\*Huomio!

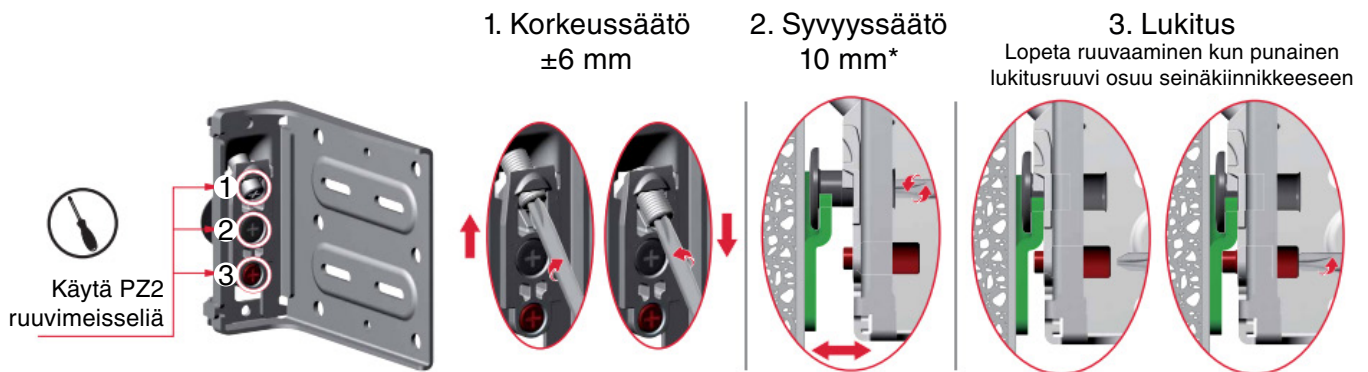
Kannakkeiden kantavuus on 120 kg, joten todellinen kesto tulee siitä, kuinka vahvasti saat seinäkiinnikkeet asennettua.

Mikäli kantavuus epäilyttää, voit lisätä kalusteeseen esimerkiksi jalat.

## 4. Kaapin asennus

1. Löysää kannatushelojen ruuveja 2 ja 3, molemmilta puolilta. Katso alla oleva kuva.
2. Nosta kaappi paikalleen.
3. Tässä vaiheessa voit liikuttaa kaappia sivuttaissuunnassa, jotta se on haluamassasi paikassa.
4. Asemoi kaapin suoruus ruuveista 1.
5. Kiristä kaappi seinää vasten ruuveista 2. Ruuveilla voit myös korjata kaapin kaltevuutta, mikäli seinä on vino.
6. Kun olet saanut asemoitua kaapin haluamallesi paikalle, kiinnitä kaappi seinään ylhäällä olevan sidelista läpi. Tämä on tärkeää kaapin tukevuuden lisäämiseksi. Kiinnikkeet eivät sisälly toimitukseen.
7. Lukitse kannatin ruuveista 3.

### Kannatinhelan säätäminen

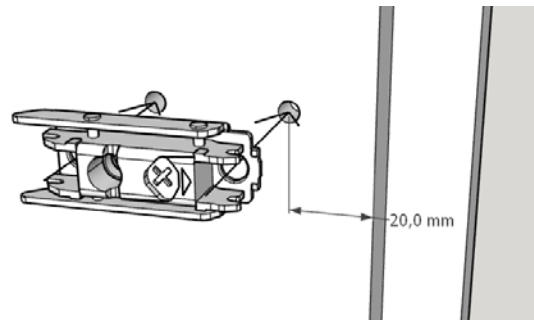


Kaapin sivuttaissäätö toimii liikuttamalla kaappia ennen ruuvien kiristämistä. Kaappi ei putoa paikaltaan kiinnikkeissä olevien lovien ansiosta.

\*Säätäessäsi syvyyssäätöruuveja kaappi saattaa herkästi liikkua sivuttaissuunnassa.

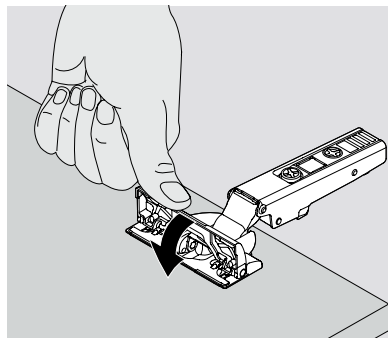
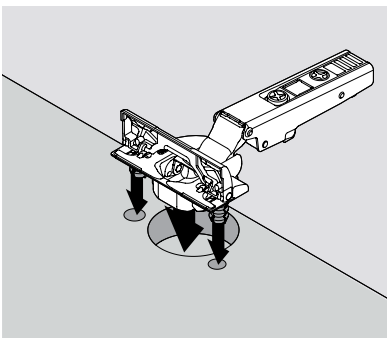
## 5. Kaapin viimeistely

1. Asenna aluslevyt (3 kpl) runkoon, 6,3x11,5 mm systeemiruuveilla. Tämä määrittää kaappisi kätisyyden.

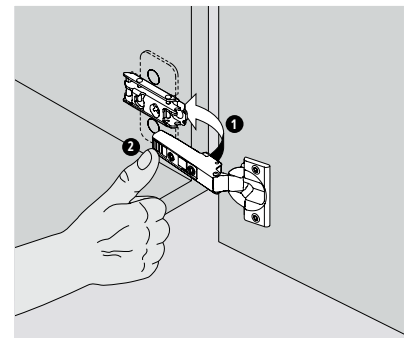


2. Asenna oveen saranat (3 kpl), vedin ja pienet muoviset rajoitinnat (2 kpl).
3. Lisää runkoon hyllynkannakkeet haluamallesi korkeudelle ja aseta hyllylevyt paikoilleen.
4. Kiinnitä ovi runkoon ja tarvittaessa säädä ovi suoraksi.

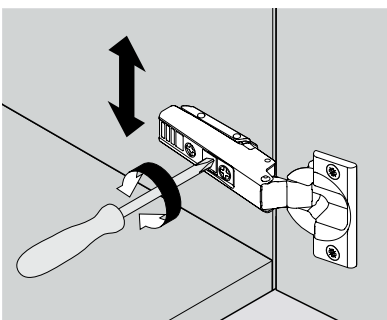
Saranan kiinnitys oveen



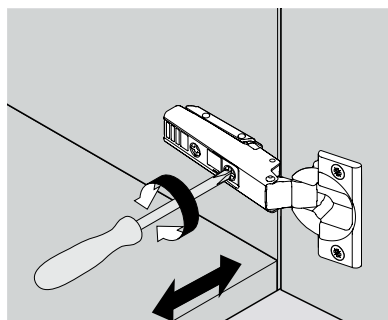
Saranan kiinnitys aluslevyyn



Korkeussäätö



Sivuttaissäätö



Syvyyssäätö

