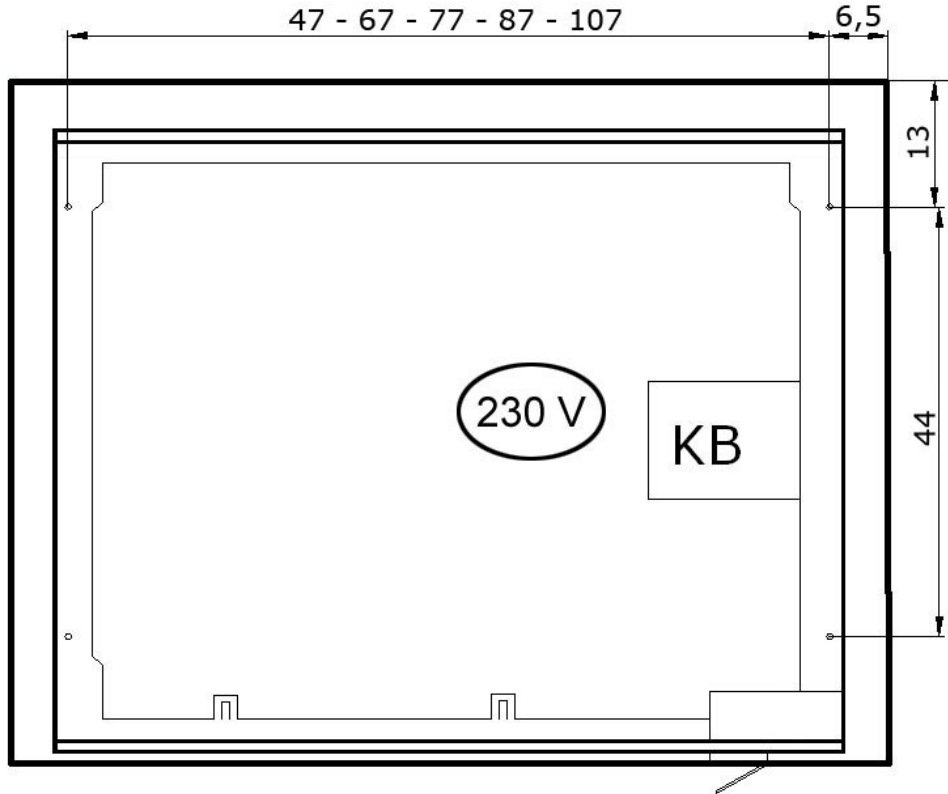


SOL-VALOPEILIN ASENNUSOHJE

Kaikki sähköiset liitännät tulee tehdä ainoastaan valtuutetun sähköasentajan toimesta.
Peili kytketään 230 V vaihtovirtaan.
Peili sisältää T5 8-21W loisteputkivalot.

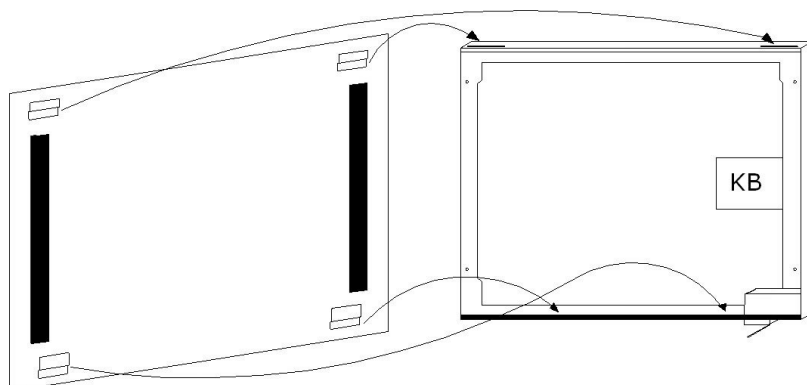
Peilin leveydet 60 cm, 80 cm, 90 cm, 100 cm ja 120 cm. Peilin korkeus 70 cm.



1. Kiinnitä peilin kehykset seinälle haluttuun paikkaan. Käytä kaikkia neljää kiinnitysreikää.
2. Avaa lukot muovilaatikosta KB
3. Kytke L (vaihe), N (nolla), G (suojamaa, keltavihreä) vastaaviin kytkentäriman paikkoihin peilissä. Kaikki muut sähköiset kytkennät on tehty valmistajan toimesta.
4. Sulje muovilaatikko KB ja varmista, että tiiviste on paikallaan.
5. Irrota peili kehyksistä, kun vaihdat loisteputkia. Irrota loisteputki pidikkeistä sekä mustista päätykappaleista. Tämän jälkeen kiinnitä uusi loisteputki mustiin päätykappaleisiin ja aseta loisteputki takaisin pidikkeisiin.

Peilin kiinnitys kehyksiin

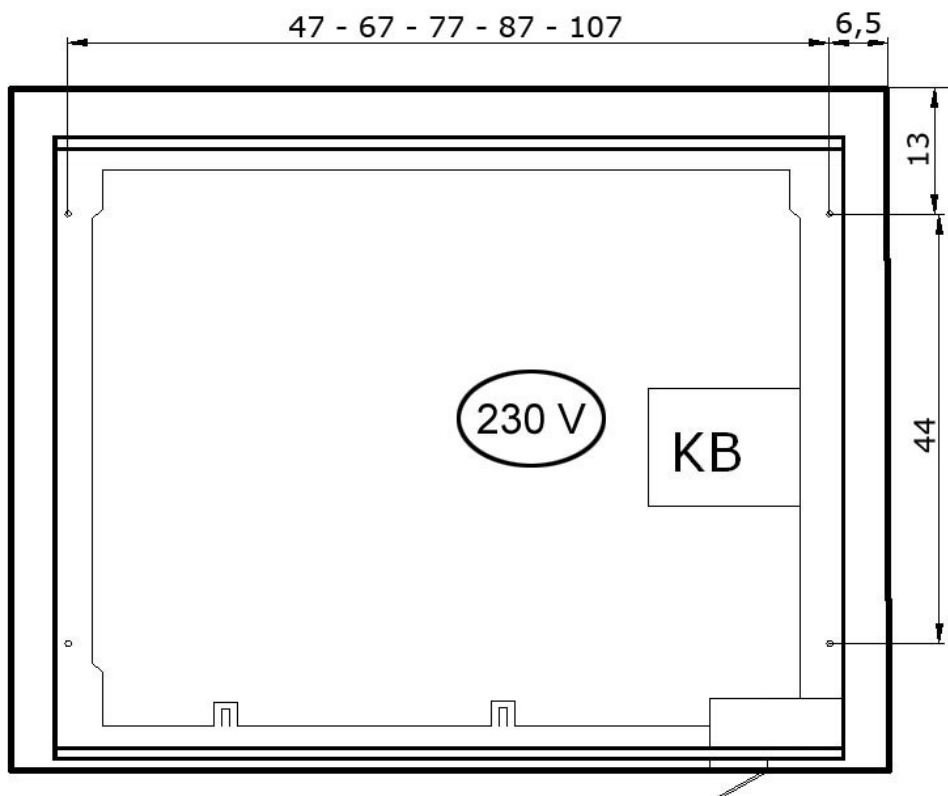
Kiinnitä metallinen kehys seinään. Aseta peili kehyksiin siten, että yläkiinnikkeet ovat kehyksen yläpuolella. Siirrä peiliä vähän alaspäin, jotta ylä- ja alakiinnikkeet kiinnittyvät kehyksiin. Tarkista, että kaikki kiinnikkeet kiinnittyvät kehyksiin kunnolla.



INSTALLATIONSÅD FÖR SOL-LJUSSPEGELN

Alla elanslutningar skall utföras av ett proffs.
Spegeln kopplas till 230 V växelström.
Spegeln innehåller T5 8-21W lysrör.

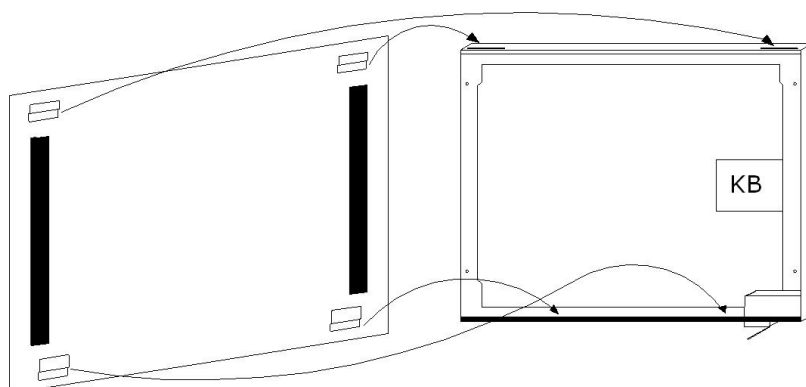
Spegelns bredd 60 cm, 80 cm, 90 cm, 100 cm och 120 cm. Spegelns höjd 70 cm.



1. Fastsätt spegelramen på önskat ställe på väggen. Använd dig av alla fyra fastsättningshål.
2. Öppna låsen i plastlådan KB.
3. Koppla L (fas), N (noll), G (skyddsjord, gulgrön) till motsvarande anslutningar i spegelns kopplingsribba. Alla andra kopplingar har redan gjorts av tillverkaren.
4. Stäng plastlådan KB och säkra att packningen är på plats.
5. Lossa spegeln ur ramarna då du byter lysrör. Lossa lysrören från sina hållare och svarta ändstycken. Fastsätt sedan nya lysrören till de svarta ändstyckena och sedan i fästena.

Fastsättning av spegeln till ramen

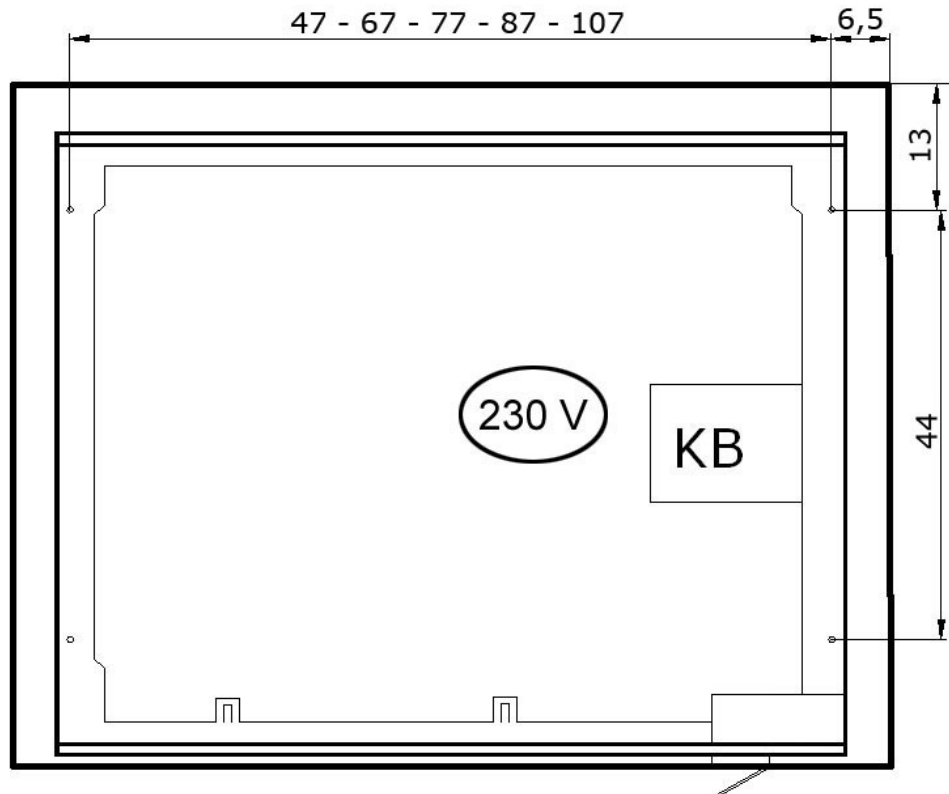
Fäst metallramen i väggen. Ställ spegeln i ramen så, att övre fästena är ovanför ramen. Flytta spegeln lite neråt så att övre och nedre fästena fastsätts vid ramen. Kontrollera att alla fästena är väl fastsatta.



ASSEMBLY INSTRUCTIONS FOR SOL MIRROR WITH EL. SOCKET

All the electrical connections must be done by qualified electrician.
The device must be connected to 230 V AC.
The mirror includes T5 8-21W fluorescent tubes.

Mirror width 60 cm, 80 cm, 90 cm, 100 cm and 120 cm, height 70 cm.



1. Fasten the frame onto the wall on a chosen location. Use all 4 mounting holes.
2. Remove the lock from the plastic box KB
3. Connect to L, N, G (ground) indicated on the connection bricks. All the other electrical connections have been done by the manufacturer.
4. Put the lock back on the plastic box KB and check the gasket is in the right place.
5. When changing the fluorescent tubes, remove the mirror from the frame. Remove the tube from the holder and take out the end pieces which needs to be put back on the new tube.

Fastening the mirror to the frame.

Fasten the metal frame on to the wall. Place the mirror on the frame so the upper hinges are above the frame. Then move the mirror slightly downwards in order to attach upper and lower hinges to the frame. Ensure that all the hinges are fastened to the frame properly.

