

## ARC 80-VALOPEILIN ASENNUSOHJE

Kaikki sähköiset liitännät tulee tehdä ainoastaan valtuutetun sähköasentajan toimesta.

Peili kytketään 230 V vaihtovirtaan.

Peili sisältää 3000K LED-valot.

1. Merkitse haluttu peilin asennuskohta yllä olevan kuvan mitoituksen mukaisesti. Poraamalla tarvittaessa reiät. Riippuen seinän materiaalista käytä joko mukana seuraavia ruuveja tai muita seinämateriaaliin sopivia ruuveja. Kiinnitä ruuvit asennuskohtaan.
2. Avaa lukot muovilaatikosta KB
3. Kytke L (vaihe), N (nolla), G (suojamaa, keltavihreä) vastaaviin kytkentäriman paikkoihin peilissä. Kaikki muut sähköiset kytkennät on tehty valmistajan toimesta.
4. Varmista että tiivisteet ovat paikallaan. Sulje muovilaatikko KB.
5. Ripusta peili seinään haluttuun paikkaan. Käytä kehyksessä olevia kiinnitysreikiä.
6. Mikäli peili ei asetu halutulla tavalla seinää vasten säädä kiinnitysruuveja.

ARC LED 80 valopeilin tekniset ominaisuudet:

Mitat (halkaisija x syvyys): 80 x 3cm

Valon lähde: LED SMD 720 lm/m 24V

Valon lämpötila: lämmin valkoinen 3000K

Elinikä: LED 50000 h

Virtalähde: 230V / 1 x 30W

Virrankulutus: LED 20,3W

Suojausluokitus: IP44

## INSTALLATIONSÅD FÖR ARC 80-LJUSSPEGELN

Alla elanslutningar skall utföras av ett proffs.

Spegeln kopplas till 230 V växelström.

Spegeln innehåller 3000K LED-ljus.

1. Markera spegelns önskade installationsposition enligt enlighet med dimensioner i bilden ovan. Vid behov, borra hål för skruvar. Beroende på väggmaterial antingen använda de medföljande skruvarna eller andra skruvar som är lämpliga för väggmaterialet. Skruva fast skruvarna.
2. Öppna låsen i plastlådan KB.
3. Koppla L (fas), N (noll), G (skyddsjord, gulgrön) till motsvarande anslutningar i spegelns kopplingsribba. Alla andra kopplingar har redan gjorts av tillverkaren.
4. Stäng plastlådan KB.
5. Fastsätt spegeln på önskat ställe på väggen. Använd ramens monteringshål.
6. Om spegeln inte ligger på det önskade sättet mot väggen justera monteringskruvarna.

ARC LED 80 ljusspegelns tekniska egenskaper:

Mått (diameter x djup): 80 x 3cm

Ljuskälla: LED SMD 720 lm/m 24V

Ljustemperatur: varmvit 3000K

Medellivslängd: LED 50000 h

Strömkälla: 230V / 1 x 30W

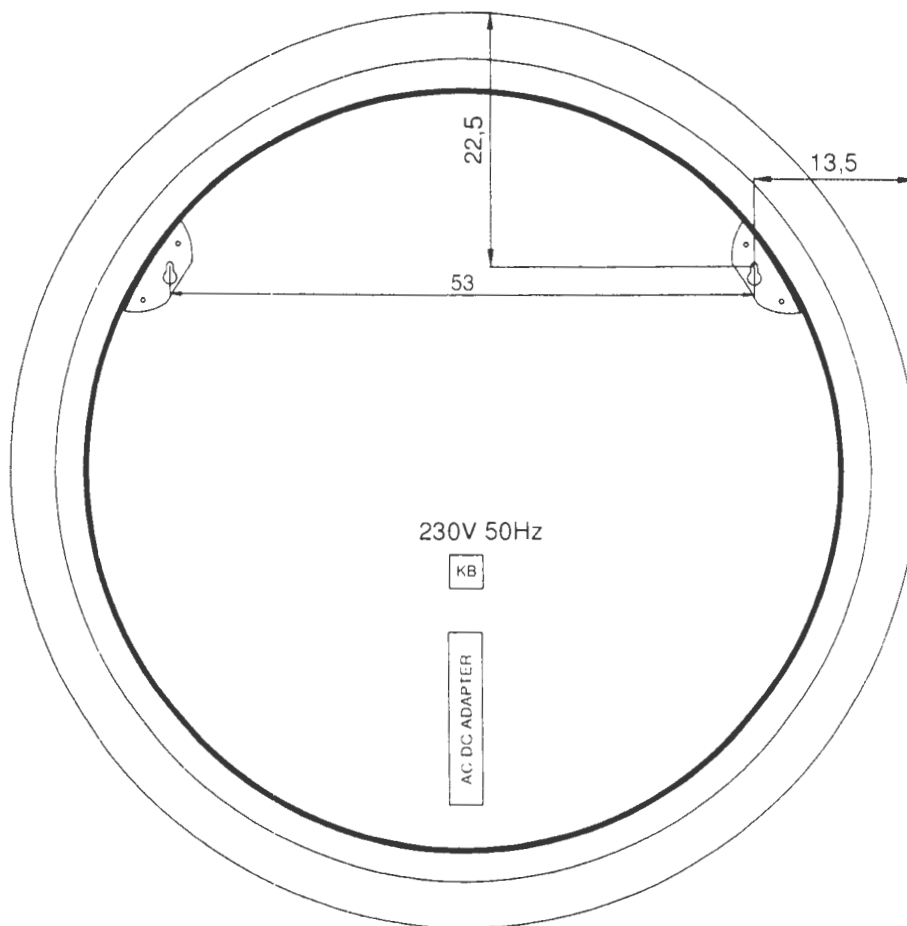
Strömförbrukning: LED 20,3W

Skyddsklass: IP44

# ASSEMBLY INSTRUCTION FOR MIRROR ARC 80

All the electrical connections must be done by a qualified electrician.

The device must be connected to 230V 50Hz AC.



1. Mark and drill holes for mounting the mirror in a chosen place. Mounting measures are given in the drawing above. Use either the attached set of screws or other type of bolts suitable for the wall on which the mirror will be fastened.
2. Open the plastic box KB attached to the AC/DC adapter.
3. Connect to L1, N, ground sign indicated on the connection bricks. All the other electrical connections are conducted by manufacturer.
4. Close the plastic box KB and make sure that it is sealed.
5. Hang the mirror onto the wall on chosen place.
6. If the mirror does not adhere properly to the wall, try to adjust the bolts by screwing them in or out.

## Technical Specification ARC LED 80

dimensions (diameter) x depth	80 x 3cm
light source	LED SMD 720 lm/m 24V
light color	warm white 3000K
lifetime LED	50000 h
power	230V ' 1 x 30W
power consumption LED	20,3W
protection rating	IP44