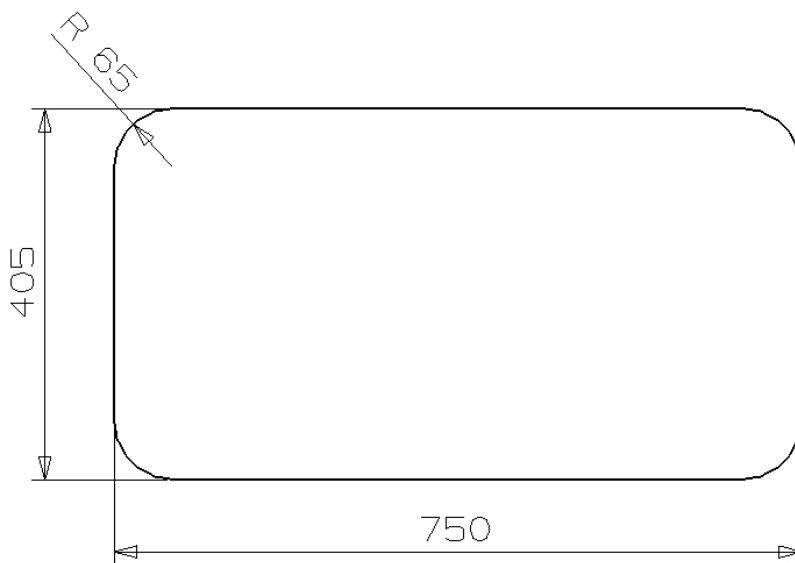


Halifax altaan asennusaukko



Halifax
Uitsparing blad
onderbouw spoelbak
Ausparung Platte
Unterbau Spule
Cut out worktop
underbuild sink

datum: 05-05-2011

Tolerantie buitenmaat per zijde ±0.5mm
Toleranz Aussenmasse pro Seite ±0.5mm
Per side the outside tolerance measure ±0.5mm